

TOSO

80005777



バーチカルブラインド

デュアル 80・100

デュアルシーズ 80・100

デュアルオーバーラップ 100

デュアルシェイプ

取扱説明書 No. V - 210003

初版

取扱説明書

このたびは、弊社製品をお買い上げいただきありがとうございます。

正しく安全にご使用いただくためによくお読みいただき、大切に保管してください。

一部製品は取付け方法や操作方法の動画をホームページでご覧いただけます。 <https://www.toso.co.jp>

販売店様・施工業者様へのお願い

本書は、お客様が本製品を適切にご使用いただくための説明・注意事項が記載されております。必ずお客様にお渡しください。

目次

■ 安全上のご注意	2
■ 製品全体図及び部品名称	4
■ 製品の取付け/取外し方法	5
■ コードクリップの取付け/使用方法	11
■ 操作方法	13
■ ルーバーの調整方法(巻き込み式の場合)	15
■ ルーバーの洗濯方法	17
■ メンテナンスシール	20
■ “故障かな”と思ったら	21
■ お手入れ方法	21
■ 梱包材の処理方法	21
■ 日本ブラインド工業会 チャイルドセーフティー安全上のご注意	22

トソー株式会社

◎お客様相談室 tel. 03-3552-1002

本社 〒104-0033 東京都中央区新川1-4-9 ホームページアドレス <https://www.toso.co.jp>

安全上のご注意(必ずお守りください)

※本書は、お買い上げいただいた製品を正しく安全にご使用していただくために特に注意していただくことを表示してあります。取付け前に必ずお読みいただき、適切な取扱いをお願いいたします。

- 本書では、表示内容を無視して誤った使い方をした時に生じる、危険や損害の程度を次の表示で区分し、説明しています。



警告

製品の取扱いを誤った場合、死亡または重傷を負うことが想定される危害の程度を示しています。



注意

製品の取扱いを誤った場合、傷害を負うことが想定されるか、または物的損害の発生が想定される危害・損害の程度を示しています。

- 本書では、お守りいただく内容の種類を、次の図記号で区分し説明しています。



製品の取扱いにおいて、その行為を「禁止」する図記号です。



製品の取扱いにおいて、指示に基づく行為を「強制」する図記号です。

取付け上のご注意(取付け前に必ずお読みください)



警告

- 付属のブラケット取付けネジは木部用です。木部以外には使用しないでください。
- ❗ 本製品を取付ける下地の強度や材質を確認し、施工してください。確実に下地に取付けていない場合は落下の原因になります。
- ❗ 取扱説明書に記載されているブラケット取付け数量と取付け位置、取付け方法は必ずお守りください。本体が落下する恐れがあります。



注意

- 本製品は屋内用です。屋外へは取付けしないでください。
- 高温多湿の条件下や水に濡れることが予想される場所へは取付けしないでください。
- ❗ 製品は、水平に取付けてください。



■使用上のご注意(ご使用前に必ずお読みください)



警告

- 子供は思わぬ行動をとります。大人の常識は通用しません。お子様をコードやチェーンで遊ばせないでください。
- コードやチェーンが体に巻きついたり、引っかかるようなことをしないでください。事故の恐れがあります。
- 小さなお子様がいるご家庭では、ブラインドやスクリーンのコードやチェーン類の近くに、ソファやベッドを置かないでください。ソファやベッドに上がれば手が届き、事故の恐れがあります。
- ❗ 操作をしない時は、お子様の手が届かない位置でコードを束ねて、コードクリップで留めてください。
- 製品に物を吊り下げたり、ぶら下がらないでください。製品が破損したり、落下する恐れがあります。
- 急激な操作や無理な操作は、絶対におやめください。製品の落下や、破損などの恐れがあります。



日本ブラインド工業会



日本ブラインド工業会

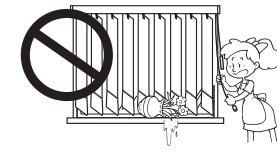
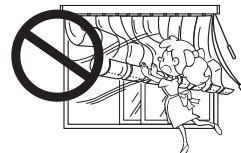


- ❗ ボトムコードに子供が引っかかり、思わぬ事故につながる恐れがあります。ご使用の際はご注意ください。

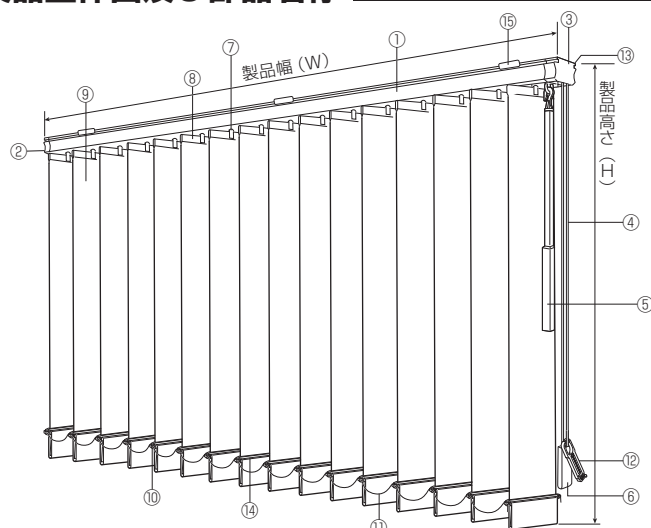


注意

- ❗ 必ずドライブコード、操作ボタンを持って操作を行ってください。ルーバーを持って操作を行うと、製品の破損や故障の原因になります。
- ❗ 強風の時は、窓を閉めてください。
- 開閉動作の範囲内に破損の恐れがある物や操作の障害となる物を置かないでください。
- メカ部の分解や可動部への注油は、破損や故障の原因となりますので絶対におやめください。
- 火のそばでのご使用は絶対におやめください。
- ❗ 加湿器は製品から離してご使用ください。製品近くで加湿器を使用しますと、水道水のミネラル成分等が白い粉となり、製品に付着して動作不良等の原因となる場合があります。



製品全体図及び部品名称



部品名

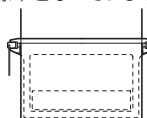
- ① ヘッドレール
- ② Uターン側サイドカバー
- ③ 操作側サイドカバー
- ④ ドライブコード (外側)
- ⑤ 操作ボタン (内側)
- ⑥ テンションウエイト
- ⑦ ランナーフック
- ⑧ ハンガー
- ⑨ ルーバー
- ⑩ バランスウエイト
- ⑪ ボトムコード
- ⑫ コードクリップ
- ⑬ メンテナンスシール
- ⑭ ウェイトカバー
- ⑮ 天井付けブラケット

※ 両側ボタンタイプ (オプション仕様) の場合は、操作ボタンが製品両側に1本ずつ付きます。

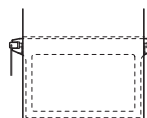
※ 操作タイプがボタン式の場合、④⑥⑫の部品はありません。

※ 製品高さは、天井付けブラケットが含まれた寸法となります。

※ ルーバー下部のバランスウエイト仕様は巻き込み式が標準となっています。



〈巻き込み式〉



〈袋縫い式〉

■ 付属部品

部品名	ブラケット※1		ブラケット用取付けネジ※2			コードクリップ※3	ボトムコード
	天井付けブラケット	正面付けL金具+固定ネジ	正面付	天井付	天井直付		
製品幅 (mm)	天井付けブラケット	正面付けL金具+固定ネジ	サラ (φ3.5×20)	ナベ (φ3.5×20)	サラ (φ3.5×20)	1 個	片開き: 2 本 両開き: 4 本
300~1200	2 個		6本		2本		
1210~2400	3 個		9本		3本		
2410~4000	4 個		12本		4本		
レールジョイント 2010~3000	4 個		12本		4本		
レールジョイント 3010~5000	6 個		18本		6本		

※1 ご指定いただいた製品仕様により、ブラケットの付属内容が異なります。天井付けの場合は天井付けブラケットが付属され、正面付けの場合は正面付けブラケットセット (天井付けブラケットと正面付けL金具+固定ネジ) が付属されます。取付け方法はP.6「ブラケットの取付け方法」を参照してください。

※2 ネジ類の取付けは、プラスドライバー (No.2) をご使用ください。

※3 操作タイプがボタン式の場合、コードクリップは付属されません。

■ 製品重量

3.9kg (幅2000mm×高さ2000mmの場合)

※ 製品重量は、ルーバー種類によって多少異なります。

製品の取付け/取外し方法

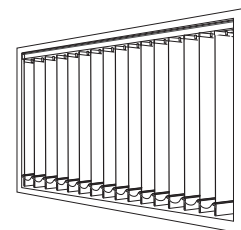


注意

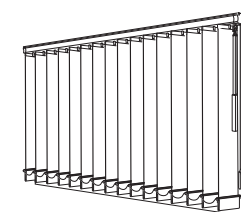
付属部品の取付けネジは木部用です。木部以外には使用しないでください。

■ 取付けの種類

〈天井付けの場合〉



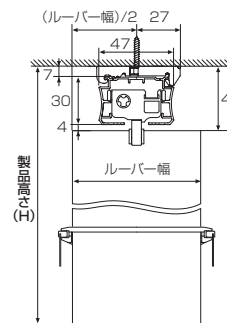
〈正面付けの場合〉



■ 取付け寸法図 (単位: mm)

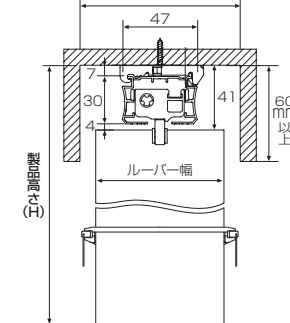
● 製品高さ (H) は、天井付けブラケットを含むヘッドレール上部からルーバー下部までとなります。天井直付け (オプション) の場合、製品高さ (H) は発注寸法より天井ブラケットの厚み約7mm分短くなります。

〈天井付け〉
(天井付けブラケット使用)

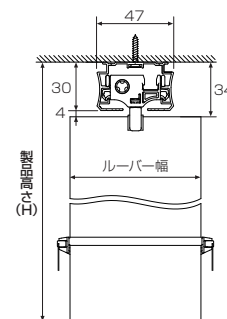


〈ボックス天井付け〉

ルーバー幅 80mmの場合 100mm以上
ルーバー幅 100mmの場合 120mm以上

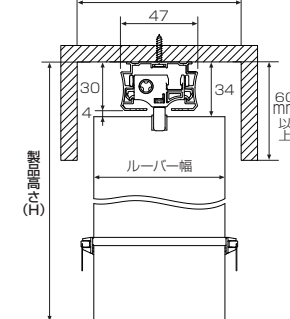


〈天井直付け (オプション)〉

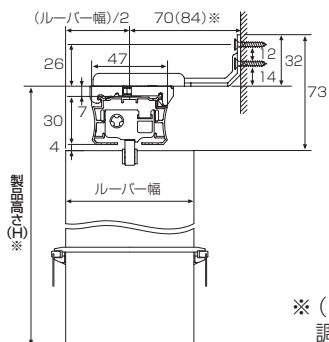
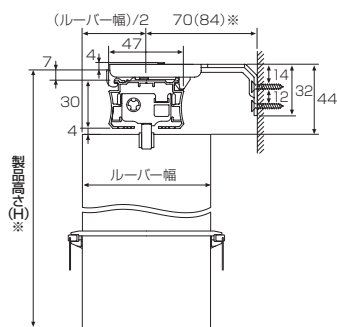


〈ボックス天井直付け (オプション)〉

ルーバー幅 80mmの場合 100mm以上
ルーバー幅 100mmの場合 120mm以上



〈正面付け〉 (正面付けブラケットセット使用)



※ () 寸法: 出幅は2段階の調節ができます。

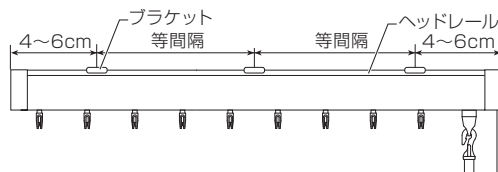
■ ブラケットの取付け位置

- ブラケットの取付け位置はヘッドレールの端部から4~6cm内側で、樹脂部品を避けて取付けてください。ブラケットを3個以上使用する場合は、等間隔になるように取付けてください。

※ ヘッドレールジョイント仕様の場合は、ジョイントをはさむようにブラケットを2個取付けてください。

⚠ 注意

- ❗ ブラケットの取付け位置を必ずお守りください。製品が故障・落下する恐れがあります。

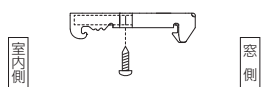


■ ブラケットの取付け方法

- P.5「取付け寸法図」の図を参考にして付属の取付けネジ (φ3.5×20) でブラケットを取付けてください。

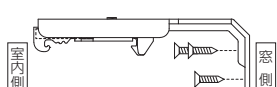
〈天井付けブラケット〉

(ブラケット1個に対して取付けネジ1本必要)

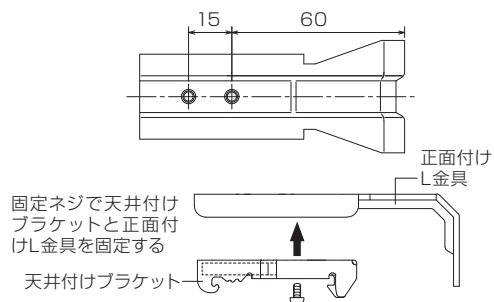


〈正面付けブラケットセット〉

(ブラケット1個に対して取付けネジ3本必要)



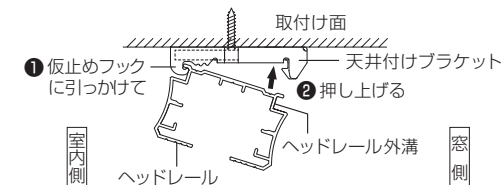
※ 正面付けの場合は、天井付けブラケットと正面付けL金具を組み合わせることで壁面からの出幅調節が可能です。



■ ヘッドレールの取付け方法

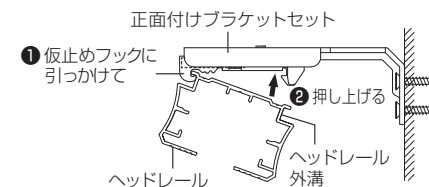
〈天井付けブラケットを使用する場合〉

- ① ヘッドレールをブラケットの仮止めフックに引っ掛けてください。
- ② ヘッドレールを奥に「カチッ」と音がするまで押し上げてください。



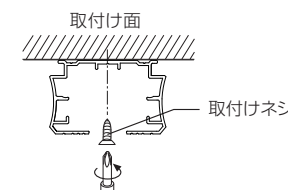
〈正面付けブラケットセットを使用する場合〉

- ① ヘッドレールをブラケットの仮止めフックに引っ掛けてください。
- ② ヘッドレールを奥に「カチッ」と音がするまで押し上げてください。



〈天井直付けの場合〉

- 天井直付けの場合は、ヘッドレールにあいてる穴に直接取付けネジで取付けてください。その際、取付けネジが取付け面に対して垂直になるように注意して取付けを行ってください。



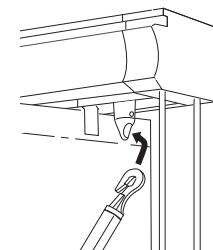
⚠ 注意

- ❗ ヘッドレール取付け後、確実にヘッドレールがブラケットに固定されていることをご確認ください。

■ 操作バタンの取付け方法

- ヘッドレール側のリング部に、操作バタンのフックを引っ掛けてフックの奥までリングを押し込んでください。

※ 取付け高さ4010mm以上では、操作ボタンはジョイント仕様となります。グリップの付いていないボタンをヘッドレール側へ取付けた後、グリップの付いたボタンを引っ掛けてジョイントしてください。



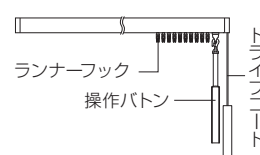
■ ルーバーの取付け方法

- ① ドライブコードを下へ引き、ランナーフックを片側に寄せてください。両開き仕様の場合は両側に寄せてください。

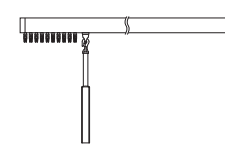
※ 左操作の場合は反対の関係になり、イラストの向きは逆になります。

※ 製品取付け高さが3010mm以上の場合、操作バタンの位置は操作側に固定となります。操作ボタンでの開閉はできません。

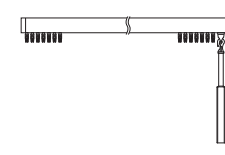
〈例：右操作右寄せ〉



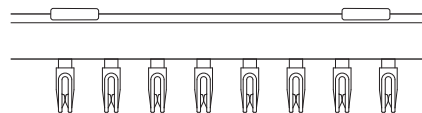
〈例：右操作左寄せ〉



〈例：両開き右操作〉



② 操作ボタンを回してランナーフックをヘッドレールと直角の状態にしてください。



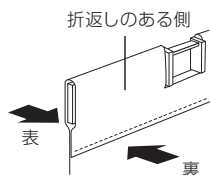
※ ランナーフックが直角の状態ではルーバーの取付けを行わないとルーバーが正常に回転しない場合があります。ランナーフックの向きが直角でない時は、必ずボタンで操作して向きを変えてください。

③ ルーバーの表裏を一定方向に揃え、ハンガー部をランナーフックに下から差し込んでください。

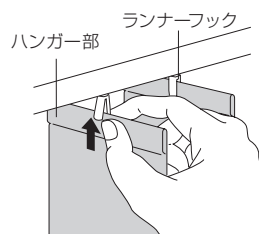
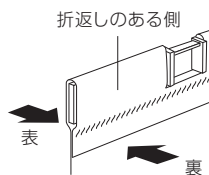
※ ルーバーの表裏が不揃いの場合は、ルーバーを一旦取り外して再度取付けてください。取外し方法は、P.9の「ルーバー取外し方法」の手順に従って行ってください。

※ ルーバーが防災物品の場合は、ルーバー上部に防災ラベルが縫製または貼付されているルーバーが1枚あります。防災ラベルが視認しやすい位置にルーバーを取付けてください。

〈縫製仕様の場合〉



〈熱溶着仕様の場合〉



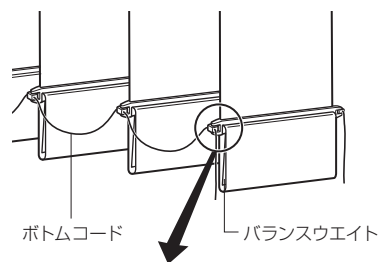
注意

❗ 手でランナーフックの角度調整は行わないでください。破損する恐れがあります。

■ ボトムコードの取付け/取外し方法

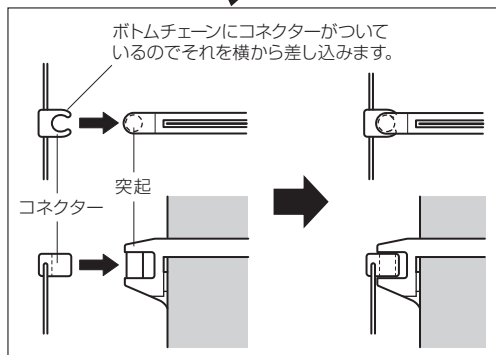
〈取付け方法〉

① 操作ボタンを回転させ、ルーバーをヘッドレールに対し直角になるよう調整してください。各バランスウエイトの両側にある突起にボトムコードのコネクターを横から差し込んでください。

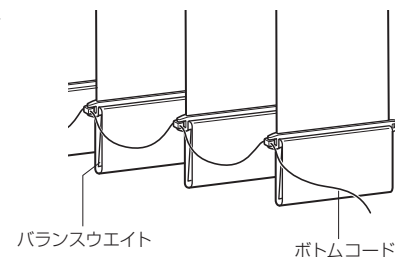


※ 取付けは必ず一番端のバランスウエイト及びボトムコードから始めてください。

※ ボトムコードがねじれないように注意してください。



② 全てのバランスウエイトの両端にボトムコードを掛けてください。

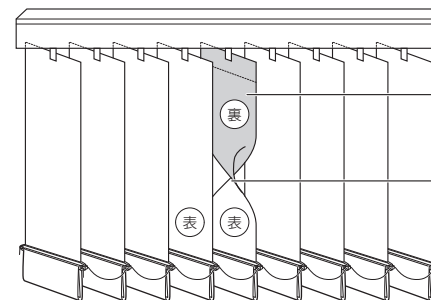


〈取外し方法〉

● 操作ボタンを回転させ、ルーバーをヘッドレールに対し直角になるよう調整してください。各バランスウエイトの両側にある突起からボトムコードのコネクターを横方向へ抜き取ってください。

■ ルーバー取付け後の確認

- ① 操作ボタンを回して、全てのルーバーが同じ方向に回転するか確認してください。
- ② ルーバーが正常に回転しない場合、下図のような状態が考えられます。P.7「ルーバーの取付け方法」に従って、ルーバーを正しく取付け直してください。



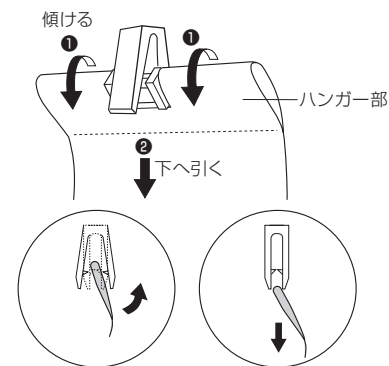
向きが違うルーバーは、同じ方向に合わせて、取付け直してください。

ねじれている場合は、ねじれを戻し、表裏を合わせて取付け直してください。

③ ボトムコードが全てついている事を確認したら、両端の余ったコードを切ってください。

■ ルーバーの取外し方法

- ① ハンガー部をやや傾けてください。
- ② 真下に引いてランナーフックからルーバーを取外してください。



① ひねると口が開く ② 下に引くと外れます

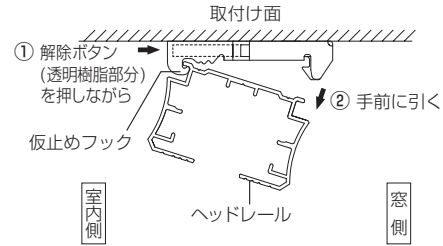
■ ヘッドレールの取外し方法

⚠ 注意

- ❗ ブラケットからヘッドレールを取外す際は、必ず手で本体を支えながら作業してください。

〈天井付けブラケットの場合〉

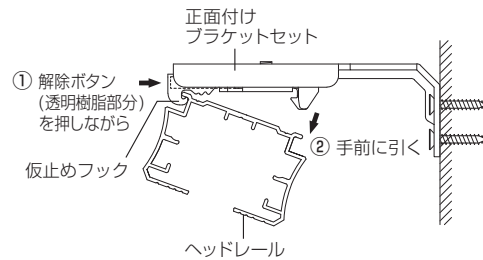
- ❶ ブラケットの解除ボタンを押しながら
(①)ヘッドレールを手前に引いてください(②)。



- ❷ ヘッドレールを仮止めフックから外してください。

〈正面付けブラケットセットの場合〉

- 上記❶❷に従ってヘッドレールを取外してください。

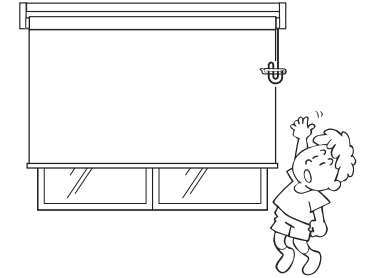


コードクリップの取付け/使用方法

⚠ 警告

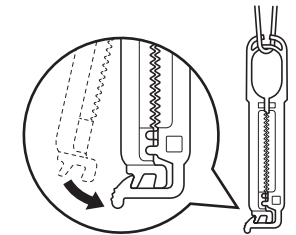
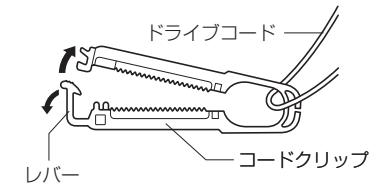
- ❯ 弊社のドライブコード以外のものを掛けないでください。
- ❯ お子様をドライブコードで遊ばせないでください。首や体に巻き付く等して思わぬ事故を招く恐れがあります。

- このコードクリップは、ドライブコードがお子様の首や体に巻きつかないように、危険を回避する為の補助部品です。すべての使用下において安全を保障するものではありません。
- お子様の手が届かない位置でドライブコードを束ねて、コードクリップで留めてください。



■ 取付け方法

- ❶ コードクリップ先端のレバーを広げ、ロックを解除し、コードクリップ本体を開いて、製品のドライブコードをコードクリップに通してください。
- ❷ コードクリップへドライブコードを通したら、コードクリップ先端を閉じ、ロックをかけてください。

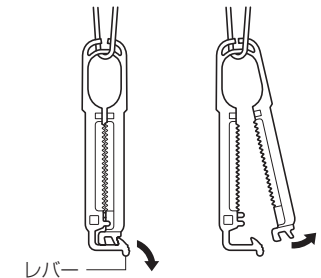


■ 使用方法

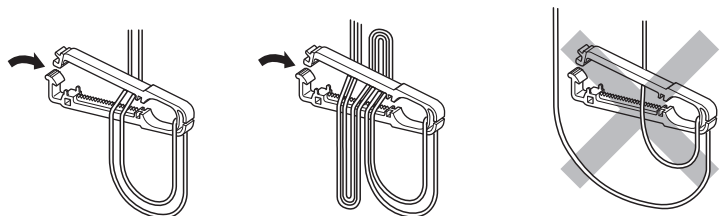
- ❶ コードクリップ先端のレバーを広げ、ロックを解除し、コードクリップ本体を開いてください。

⚠ 注意

- ❯ コードクリップを無理に広げないでください。破損の原因になります。
- ❯ コードクリップの間に指やルーバーなどを挟まないように、ご注意ください。



② コードクリップを持ち上げ、開いた中にドライブコードを通してください。



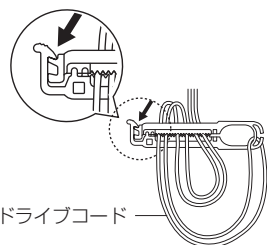
※ 通常使用

※ 長い場合は折り返して長さを調節してください。

※ 必ず2本以上で留めてください。1本の場合ズレ落ちることがあります。

③ 開いているコードクリップを閉じて、ロックをかけてください。

※ ロックは2段式になっております。ドライブコードの太さに合わせて留まる方でロックをかけてください。

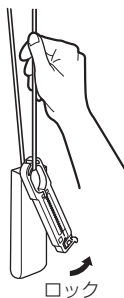


ドライブコード

注意

❗ ドライブコードは一列になるように挟んでください。重なった状態で挟むとズレ落ちる場合があります。

④ 製品を操作する際は、コードクリップ先端のレバーを広げ、ロックを解除し、ドライブコードを降ろし、コードクリップのロックをかけてから製品を操作してください。



ロック

注意

❗ コードクリップのロックを外したまま製品を操作すると、ドライブコードからコードクリップが外れ、落下する場合がありますので必ずロックしてから操作してください。

操作方法

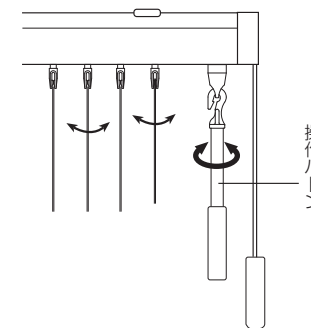
■ ルーバーの角度調整 (回転)

● 操作ボタンを回転させて調整してください。

※ ルーバーが閉じると回転操作が重くなります。無理に回転させると故障の原因となりますのでおやめください。

※ ルーバーを回転させた際、角度の不揃いが出た場合は、逆方向に反転させてルーバーの向きを揃えてから、好みの角度に調整してください。

※ 故障の原因となりますので、手で直接ルーバーを回転させず、必ず操作ボタンで回転させてください。



操作ボタン

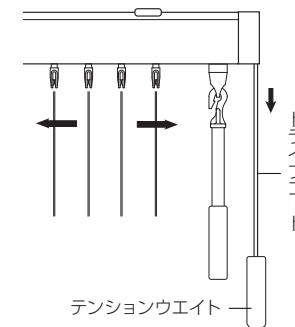
■ ルーバーの開閉 (ドライブコード操作)

① 操作ボタンを回転させ、ルーバーをヘッドレールに対し直角に調整してください。

② ドライブコードを下方向へ引き、止めたい位置で手を離してください。

※ 故障の原因となりますので、テンションウエイトは垂れ下がった状態で開閉操作をしてください。

※ 操作タイプがボタン式(オプション)にはドライブコード・テンションウエイトはありません。



ドライブコード

テンションウエイト

注意

❗ 故障の原因となりますので、ルーバーの開閉操作は必ずルーバーがヘッドレールに対して直角の状態で行ってください。

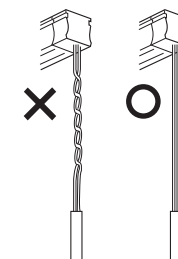
❗ ドライブコードはゆっくりと引いてください。ドライブコードを強い力で引くと、ルーバーが勢いよく動くため、ルーバーにバラつきが生じ、キレイにたたみ込めなくなります。また、操作ボタンがスライドする時には振れが発生し、窓ガラスや壁を傷つける場合がありますのでご注意ください。

❗ 寄せたルーバーを閉じる際は、ゆっくりとドライブコードを引いてください。勢いよく操作するとルーバーのゆれが大きくなり、閉じる方向と逆側の操作ボタンが引っ張られ隙間が開く場合があります。開いた場合は、動いた操作ボタンで隙間を閉じてください。

❗ ドライブコードがよじれた状態で操作をくり返し行くと故障の原因となります。ドライブコードのよじれをとった状態にして、操作を行ってください。

❗ ドライブコードは、操作できる範囲がありますので、操作範囲以上に無理に引くと故障の原因となります。

❗ ルーバーを手で開閉する操作は行わないでください。故障や破損する恐れがあります。



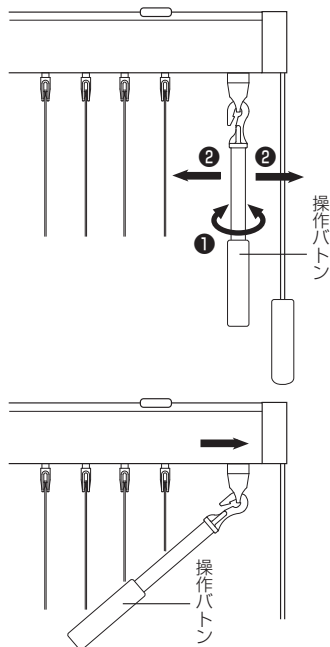
■ ルーバーの開閉 (ボタン操作)

※ 製品取付け高さが3010mm以上の場合、操作ボタンでのルーバーの開閉は行えません。

① 操作ボタンを回転させ、ルーバーをヘッドレールに対し直角に調整してください。

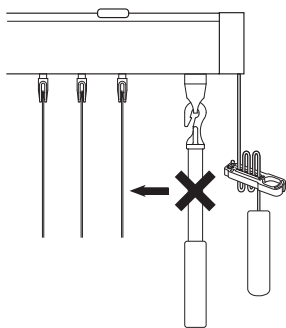
② 操作ボタンをスライドさせ、止めたい位置で手を離してください。

③ 両端を閉めきるところでは、操作ボタンが反らない状態で操作ボタンの根元を端に押し込んでください。



⚠ 注意

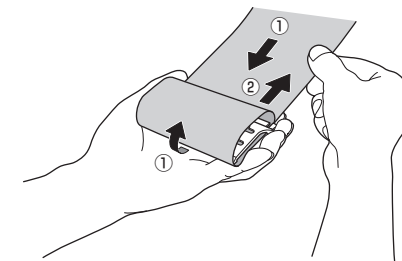
- ❗ 故障の原因になりますので、ルーバーの開閉操作は必ずルーバーがヘッドレールに対して直角の状態で行ってください。
- ❗ 故障の原因になりますので、操作ボタンはゆっくりとスライドさせてください。また操作ボタンを強い力でスライドすると、ルーバーが勢いよく動くため、ルーバーにバラつきが生じ、キレイにたたみ込めなくなります。
- ❗ 寄せたルーバーを閉じる際は、ゆっくりと操作ボタンをスライドさせてください。勢いよくスライドするとルーバーのゆれが大きくなり、閉じる方向と逆側の操作ボタンが引っ張られ隙間が開く場合があります。開いた場合は、動いた操作ボタンで隙間を閉じてください。
- ❗ コードクリップ(P.11を参照ください)でドライブコードを束ねた状態で、操作ボタンによる開閉操作を行わないでください。ボタン操作に連動しドライブコードが動くため故障の原因となります。
- ❗ 操作ボタンは、窓ガラスに強く当たらないように扱ってください。ガラスの破損や思わぬ事故につながる場合がありますのでご注意ください。



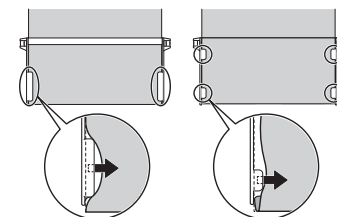
ルーバーの調整方法 (巻き込み式の場合)

■ ルーバーの丈詰め方法

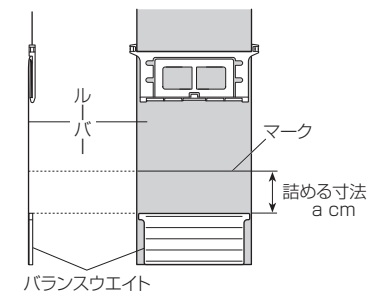
- ① バランスウエイトを抜き取ってください。ウエイトカバーを持ちながら、ルーバーをたるませ(①)、ウエイトカバーからバランスウエイトを抜き取ってください(②)。



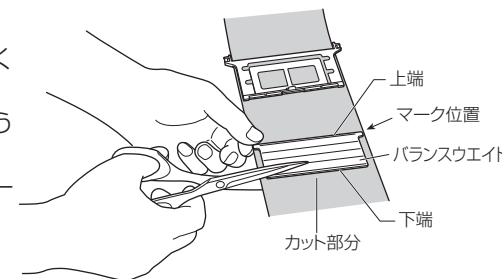
※ ルーバーの種類によっては、ウエイトカバーがルーバー端部を抑えている突起(表2ヶ所、裏4ヶ所)がある仕様の場合があります。その場合は突起(表2ヶ所、裏4ヶ所)からルーバーを外してください。



- ② 丈詰めする寸法をバランスウエイトの上端からスケール(メジャー)で計り、マークを入れてください。



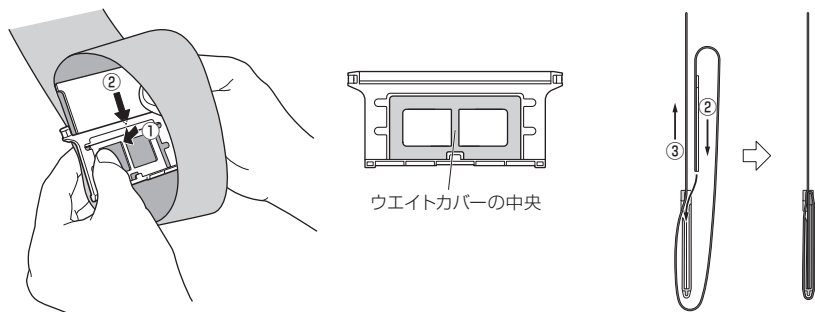
- ③ ルーバーをカットしてください。ルーバーからバランスウエイトをはがしてください。マークとバランスウエイトの上端が合うように、バランスウエイトを貼り直してください。バランスウエイトの下端に合わせて、ルーバーをカットしてください。



⚠ 注意

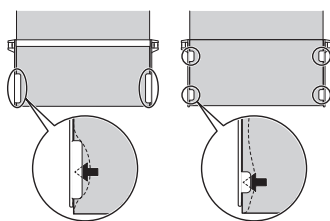
- ❗ バランスウエイトが落下しないようにご注意ください。床をキズ付ける恐れがあります。

- ④ バランスウエイトをウエイトカバーに差し込み、最初の状態に戻します。
ウエイトカバーの中央を少し奥に押しながら ①)、ルーバー端部を、ウエイトカバー上部スリットから差し込んでください ②)。ルーバーを引っ張り、たるみを取ってください ③)。



ウエイトカバーの中央

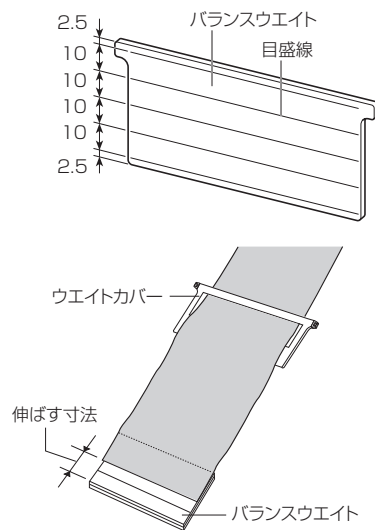
※ルーバーの種類によっては、ウエイトカバーがルーバー端部を抑えている突起(表2ヶ所、裏4ヶ所)がある仕様の場合があります。その場合はルーバーを引っ張り、たるみを取りながらルーバー端部を、ウエイトカバー両サイドにある突起(表2ヶ所、裏4ヶ所)に差し込んでください。



■ ルーバーの丈伸ばし方法

- ① P.15「ルーバーの丈詰め方法」①に従って、バランスウエイトを取出し、ルーバーからバランスウエイトをはがしてください。
- ② 伸ばしたい寸法を目盛線で確認し、バランスウエイトに両面テープを貼り付けて、ルーバーに固定してください。

※最大約3cm、丈伸ばしできます。



- ③ P.16「ルーバーの丈詰め方法」④に従って、ウエイトカバーに挿入してください。

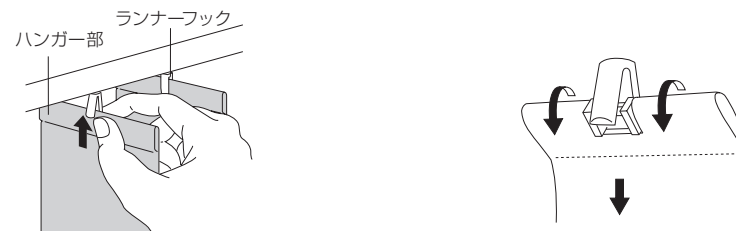
ルーバーの洗濯方法



注意

- ❶ ウォッシュابل対応ルーバーには、ルーバー(1枚のみ)の上部に洗濯給表示ラベルが縫付けしてあります。必ずこのラベルを確認した後に、洗濯を行ってください。
※ウォッシュابل対応ルーバー以外は洗濯できません。
- ❷ ルーバーの端部で手を切る場合があります。ルーバーの取扱いにはご注意ください。

- ① ボトムコードを外してください(P.8「ボトムコードの取付け/取り外し方法」を参照ください)。
② ランナーフックから、ルーバーを抜き取ってください。

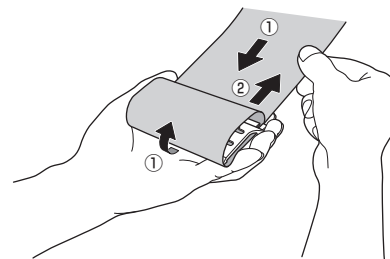


①ハンガー部を指でつまんでください。

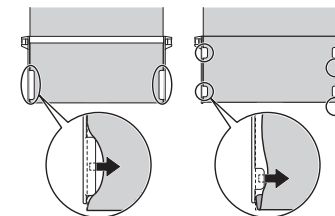
②ハンガー部をやや傾け、真下に引いてください。

- ③ ルーバーのバランスウエイトを抜き取ってください。

〈巻き込み式の場合〉



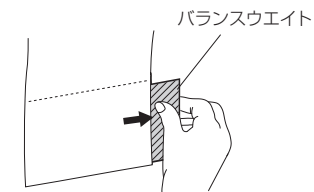
ウエイトカバーを持ちながら、ルーバーをたるませ ①)、ウエイトカバーからバランスウエイトを抜き取ってください ②)。ルーバーからバランスウエイトをはがしてください。



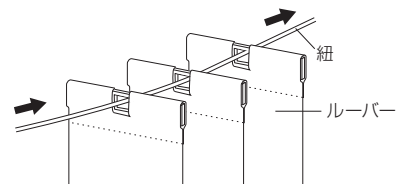
※ルーバーの種類によっては、ウエイトカバーがルーバー端部を抑えている突起(表2ヶ所、裏4ヶ所)がある仕様の場合があります。その場合は突起(表2ヶ所、裏4ヶ所)からルーバーを外してください。

〈袋縫い式の場合〉

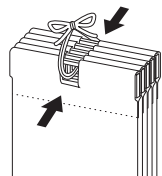
- バランスウエイトをルーバーから横方向に抜き取ってください。



- ④ ルーバー上部のハンガーに、水洗い洗濯をしても大丈夫な、太さ 2 ミリ以内程度の紐を通して (①)、ループ状に結んでください (②)。



① 紐を通してください。

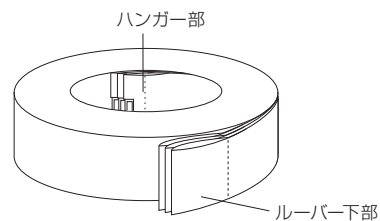


② ルーバーを束ねて、紐で結んでください。

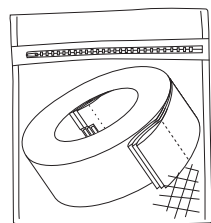
注意

一度に紐を通すルーバーの枚数は 10 枚程度を目安としてください。ルーバーが多すぎる場合には洗濯した後に、ルーバーヘシワが残る場合があります。

- ⑤ 束ねたルーバーを軽く巻き (①)、洗濯ネットに入れてください (②)。



① 軽く巻いてください。

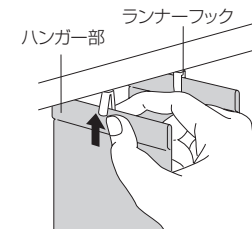


② 洗濯ネットに入れてください。

- ⑤ 洗濯絵表示に従って水洗い洗濯をしてください。

- 洗濯ネットを使用して単独で洗ってください。
- アイロンは、当て布を使用し、軽く均一にかけてください。
- ルーバーの付属部品にはアイロン掛けはしないでください。
- しわが気になる部分にはアイロンを押しさえるように掛けてください。
- 脱水は 30 秒程度にとどめてください。
- タンブラー乾燥はしないでください。

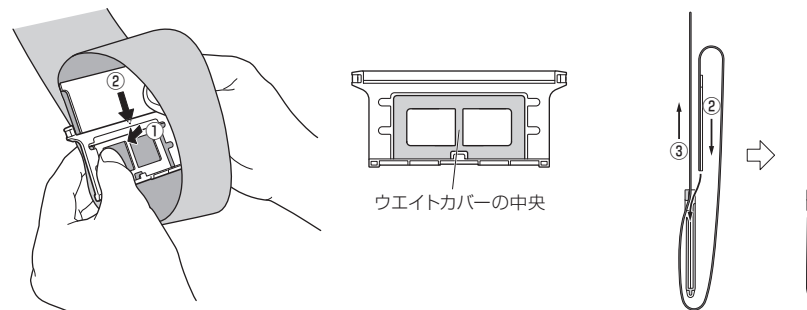
- ⑥ 乾燥後、ルーバーをランナーフックに取付けてください。ハンガー部を指でつまみ、ランナーフックに下から差し込んでください。



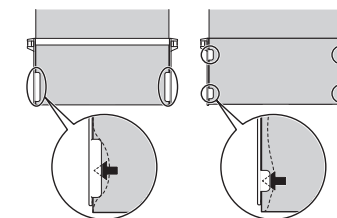
- ⑦ ルーバー下部にバランスウエイトを差し込んでください。

〈巻き込み式の場合〉

- ルーバーに両面テープでバランスウエイトを貼り付けてください。ウエイトカバーの中央を少し奥に押しながら (①)、ルーバー端部を、ウエイトカバー上部スリットから差し込んでください (②)。ルーバーを引っ張り、たるみを取ってください (③)。

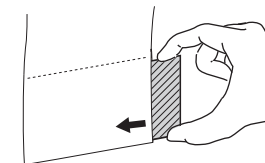


※ ルーバーの種類によっては、ウエイトカバーがルーバー端部を抑えている突起 (表 2 ヶ所、裏 4 ヶ所) がある仕様の場合があります。その場合はルーバーを引っ張り、たるみを取りながらルーバー端部を、ウエイトカバー両サイドにある突起 (表 2 ヶ所、裏 4 ヶ所) に差し込んでください。



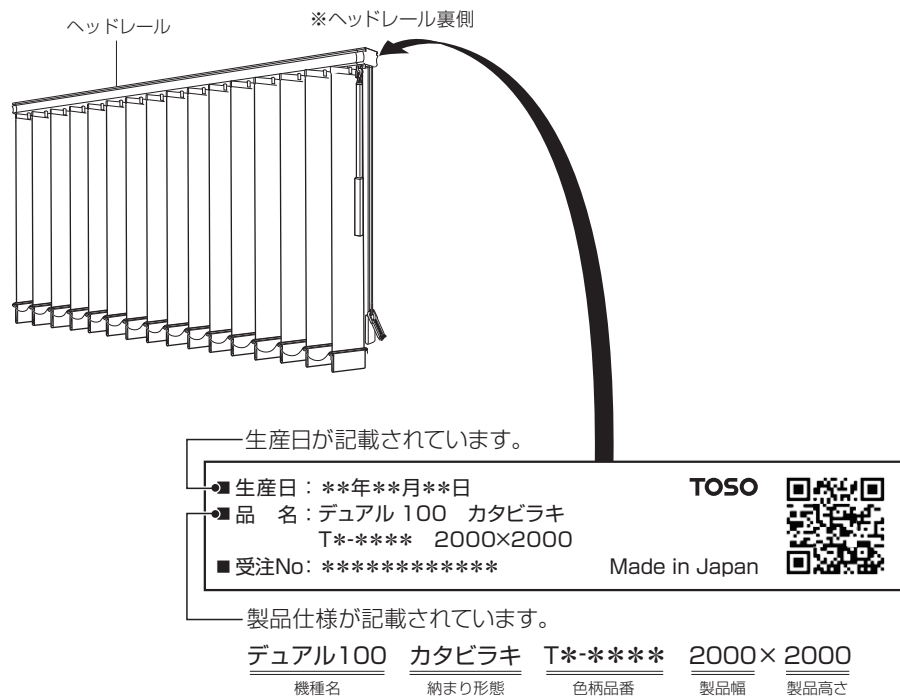
〈袋縫い式の場合〉

- ルーバーにバランスウエイトを差し込んでください。



メンテナンスシール

- お買い上げの製品には、ヘッドレール裏側に製品情報を記載したメンテナンスシールを貼付しております。製品に関するお問い合わせや修理等の際にこのメンテナンスシールをご確認ください。



- メンテナンスシールにQRコードが印刷されている場合は、QRコード対応の携帯電話で撮影すると携帯サイトにアクセスでき、製品情報を入手することができます。

※ シール設置場所・QRコードへの汚れ・破損などにより、読み取れない場合もございますのでご注意ください。

“故障かな”と思ったら

■こんなとき

現象	原因	処置
● ルーバーの長さがそれぞれで異なる。	● 洗濯後のルーバー取付けや経時の変化でルーバーの長さに変化が生じたと思われます。	● P.15『ルーバーの調整方法』をご覧ください。 ※袋縫い式は調整できません。

お手入れ方法

- 日頃のお手入れは、ハタキやきれいなハンドモップ等でほこりを落としてください。
- ルーバーの汚れは、水を十分絞ったきれいな布で軽く拭きとってください。(水であっても、ルーバーは一度濡れると多少変色する場合がありますのでお取扱いには十分ご注意ください。)

梱包材の処理方法



警告

- ⊘ 不要になった梱包材は、幼児の手の届くところに置かないでください。頭からかぶるなどしたときに、口や鼻をふさぎ、窒息する恐れがあります。

- 梱包材は可燃ゴミと不燃ゴミに分別して処分してください。
- 各自治体により分別基準が異なりますので、それぞれの自治体の規定に従って処理してください。

チャイルドセーフティー安全上のご注意

日本ブラインド工業会

- ⚠ 注意** ❶ 子供は思わぬ行動を取ります。大人の常識は通用しません。子供をコードやチェーンで遊ばせないようにご注意ください。

- ⚠ 警告** ❷ コードやチェーンが体に巻きついたり、引っかかるようなことをしないでください。事故の恐れがあります。



日本ブラインド工業会

- ⚠ 警告** ❸ 小さなお子さまがいるご家庭では、ブラインドやスクリーンのコードやチェーン類の近くにソファやベッドを置かないでください。ソファやベッドに上がれば手が届き、事故の恐れがあります。



日本ブラインド工業会

- ⚠ 警告** ❹ クリップでコードを束ねない場合、コードやチェーンが体に巻きついたり引っかかり、思わぬ事故につながる恐れがあります。

- ⚠ 警告** ❺ ボトムコードを外さない場合、子どもが引っかかり、思わぬ事故につながる恐れがあります。

- ⚠ 注意** ❻ 取扱説明書には、重要な事項が記載されておりますので大切に保管してください。

■ 事故が起きたり、危険を感じたら製造メーカーにご連絡ください。事故の再発防止や安全性の向上のため情報提供をお願いします。

■ セーフティジョイントやクリップをご使用になっても、事故が完全に回避されるわけではありません。コードやチェーンの危険性を十分に認識したうえでご使用をお願いします。