

取扱説明書

■ 取付け上のご注意 (取付け前に必ずお読みください)

⚠ 警告

- ⊘ 付属のブラケット取付けネジは木部用です。木部以外には使用しないでください。木部は15mm以上の厚みが必要です。
- ❗ 本製品を取付ける下地の強度や材質を確認し、取付けてください。確実に下地に取付けていない場合は落下する恐れがあります。
- ❗ 取扱説明書に記載されているブラケット取付け数量と取付け位置は、必ずお守りください。本体が落下する恐れがあります。

⚠ 注意

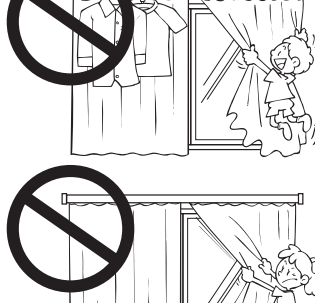
- ⊘ 本製品は屋内用です。屋外へは取付けしないでください。
- ⊘ 高温多湿の条件下や水に濡れることが予想される場所へは、取付けしないでください。
- ❗ 製品は、水平に取付けてください。
- ❗ レールを伸縮させる際にレール端部でケガをしないようご注意ください。



■ 使用上のご注意 (使用前に必ずお読みください)

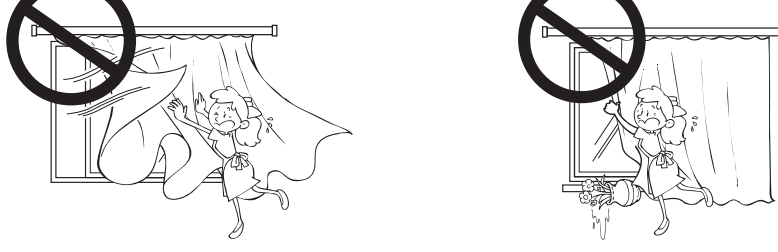
⚠ 警告

- ⊘ 製品に物を吊り下げたり、カーテンにぶら下からないでください。製品が破損したり、落下する恐れがあります。
- ⊘ 急激な操作や無理な操作は、絶対におやめください。製品の落下や、破損などの恐れがあります。
- ❗ カーテンは必ず耐荷重内でご使用ください。



⚠ 注意

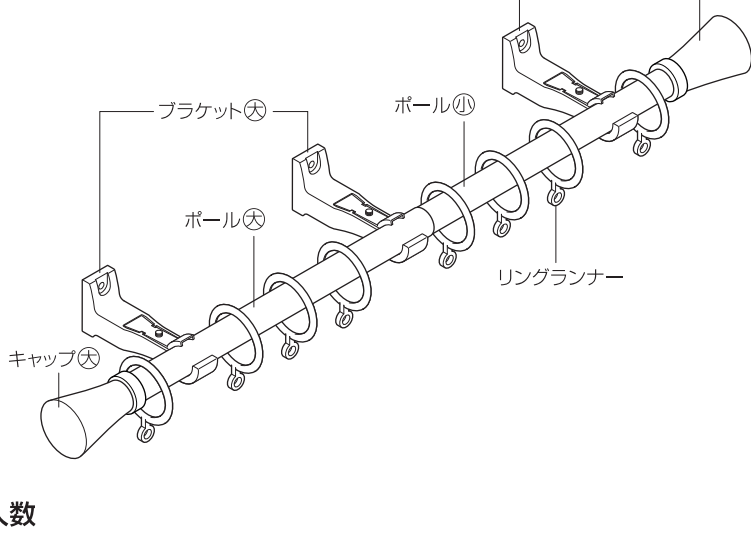
- ⊘ 強風の時は、必ず窓を閉めるかカーテンを全開にした状態にしてください。
- ⊘ 開閉動作の範囲内に破損の恐れのあるものや操作の障害になる物を置かないでください。



- ⊘ 火のそばでの使用は絶対におやめください。



製品全体図及び部品名称



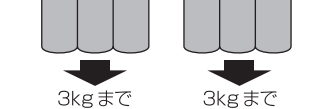
■ 部品入数

| 部 品 名 | 2mセット | 3mセット |
|------------------|------------|------------|
| ポール(大・小) | 2.0m(1セット) | 3.0m(1セット) |
| キャップ(大・小) | 1組 | 1組 |
| リングランナー | 22個 | 32個 |
| ブラケット(大)※ | 2個 | 2個 |
| ブラケット(小)※ | 1個 | 1個 |
| 取付けネジ(ナベφ3.5×25) | 3本 | 3本 |

※材質：ガラス繊維強化樹脂

■ 耐荷重(カーテン総重量)

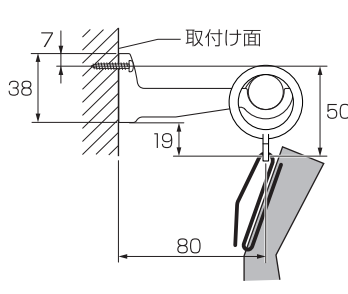
- 6kg(片側3kg)



製品の取付け/取外し方法

■ 取付け寸法図(mm)

〈壁面への正面付け〉



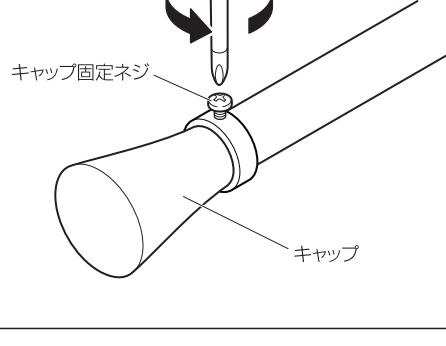
■ ランナー数量調整方法

- ランナーの数量を調整する場合には、キャップを外してください。

〈キャップの外し方〉

- キャップの固定ネジをゆるめて、ポールからキャップを外してください。

※キャップを取付ける場合は、固定ネジの締めすぎにご注意ください。



■ 取付け方法

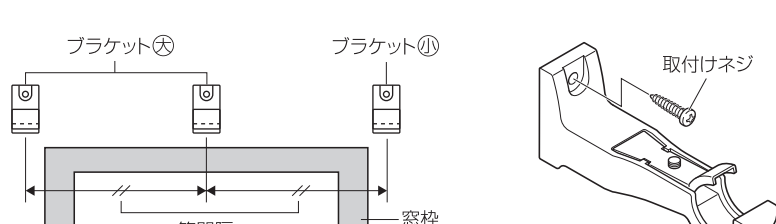
⚠ 注意

- ❗ 取付けに使用するドライバーは、取付けネジの頭の溝に合ったものをご使用ください。大きさが合わないとネジを破損する恐れがあります。
- ❗ レールは水平に保つようにしてください。傾けるとレールが抜け落ちる事がありますのでご注意ください。

- 1 ブラケットを壁に取付けネジ(ナベφ3.5×25)を使って取付けてください。

※ブラケットには⊕・⊙があります。ポールを受ける部分の内側に大・小と刻印されています。

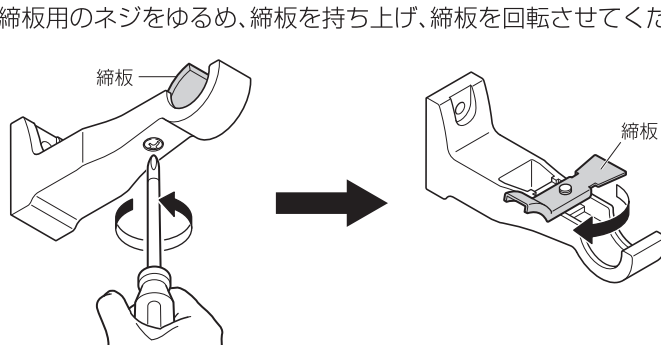
※ブラケット⊙が右に来るように取付けてください。



⚠ 注意

- ❗ 取付ける壁に下地材があることを確認して取付けてください。

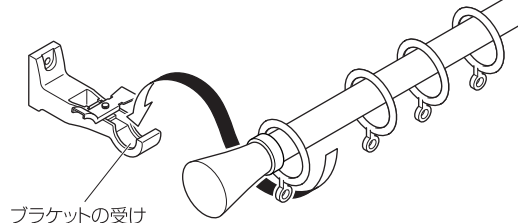
- 2 ブラケット締板用のネジをゆるめ、締板を持ち上げ、締板を回転させてください。



- 3 ブラケットの受けにポールを置いてください。

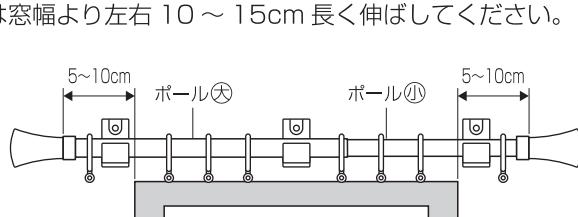
※ブラケットの外側にリングランナーを左右1個ずつ配置してください。

※ポール⊙が右に来るように取付けてください。



- 4 ポールの長さを調整ください。

※ポールの長さは窓幅より左右10～15cm長く伸ばしてください。



- 5 ブラケット締板を回転させて、ポールを押える位置に戻し、ブラケット締板用のネジを締めて固定してください。

※締めすぎにご注意ください。

お手入れ方法

- 製品の汚れはきれいなやわらかい布でから拭きしてください。
- シンナー等で拭いたり薬品等で洗浄しますと変色、変形の原因になりますのでご注意ください。