



注意

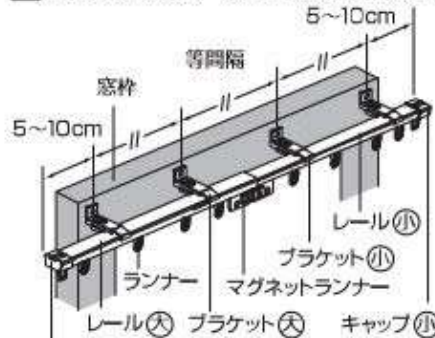
- 付属の取付けネジは木部用です。木部以外には使用できません。
- カーテンレール本体にはぶらさがらないでください。
- レールを伸縮させる際に、レール端部でケガをしないよう気をつけてください。
- ネジの溝にあったドライバーをご活用ください。

〈正面付〉窓枠や壁面の正面に取付ける場合

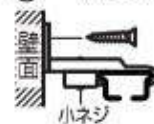
1. レールを窓幅より左右各5~10cm長めに伸ばし、レールの長さを決めてください。
2. ブラケットの小ネジをゆるめ、ブラケットの位置が等間隔になるように移動し、小ネジを締めてレールに固定してください。

注意

- レール④にはブラケット⑤を、レール⑥にはブラケット⑦をご使用ください。尚、ブラケット⑦は上部に大と刻印されています。
- ブラケットの数はレールの長さによって異なります。



3. 付属の取付けネジでブラケットを壁面等に固定してください。



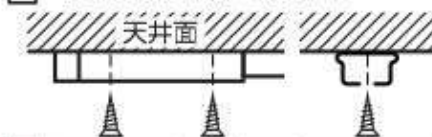
※ランナーを出し入れする場合は、レール上面よりキャップとレールの間に⑨ドライバーを差し込みキャップを少し持ち上げるようにしてはずしてください。

〈天井付〉天井面に取付ける場合

1. ブラケットは使用しませんので、小ネジをゆるめてはずしてください。
2. 取付け位置に合わせレールの長さを調整してください。
3. レールの溝から付属の取付けネジを差し込み固定してください。

注意

- 短く使用する場合、レール④⑥が重なりネジ穴が出ないことがあります。その場合ドリル等で穴をあけ取付けてください。



部品名	1m	2m	3m	4m
レール	1セット (大・小)			
ランナー	7個	14個	22個	30個
マグネットランナー	—	1組	1組	1組
片マグネットランナー	1個	—	—	—
キャップ	1粒 (大・小)			
ブラケット(大)	2個	2個	3個	4個
ブラケット(小)	1個	2個	3個	3個
取付けネジ(φ3×20)	4本	4本	6本	10本

■ 耐荷重: 3kg ■ 材質: スチール (レール本体)

トソー株式会社

TEL: 03-3552-1296

〒104-0033 東京都中央区新川 1-14-9

Made in Indonesia ☎ 50069

PT. TOSO INDUSTRY INDONESIA



11%の削減
カーボンフットプリント
http://www.tosojapan.jp